

## SB 1

شماره کالا


PS-1210-SB1

نام قبلی

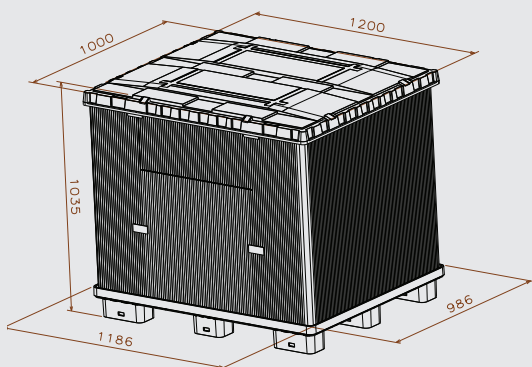
باکس پالت تاشو

وزن خالص (کیلوگرم)	۳۲ ± ۰,۵
الگو کف	۹ پایه
ابعاد خارجی (میلی متر)	۱۲۰۰×۱۰۰۰×۱۰۲۰
ابعاد داخلی (میلی متر)	۱۱۳۰×۹۲۰×۸۷۰
حجم داخلی (لیتر)	۹۰۰
تحمل دما (سانتی گراد)	-۲۰ تا +۴۰
چیدمان ستونی (کیلوگرم)	۵۰۰
تحمل بار ثابت (کیلوگرم)	۵۰۰
تحمل بار متحرک (کیلوگرم)	۲۵۰
بارگیری در قفسه (کیلوگرم)	-
تعداد بارگیری	۳۲۰  ۲۵۰ 
الگو سطح	-
لبه حفاظتی (میلی متر)	-
نوع پلیمر	پلی اتیلن سنگین - پلی پروپیلین
رنگ پالت	رنگ سفارشی 
جزئیات لوگو	چاپ و حک

ظرفیت و تحمل بارگذاری براساس بار یکنواخت توزیع شده بر روی سطح پالت می باشد و با توجه به نوع بارگذاری ممکن است متفاوت باشد.

کانتینر ۴۰ فوتی 

تریلی 

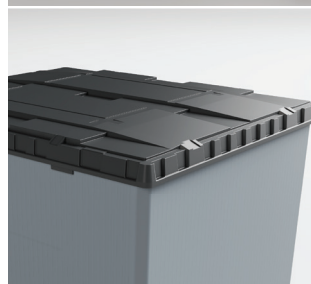
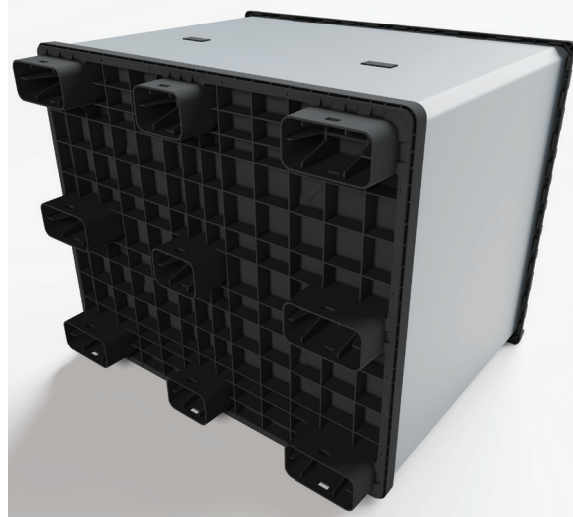


همه ابعاد ممکن است به دلیل فرآیند تولید و ویژگی های مواد اولیه  $\pm 5$  mm متفاوت باشد.



# PERSIAN SANAT

اسلیوباکس ها با طراحی بهینه، قابلیت تا شونگی و نیز وزن سبک راه حلی ایده آل برای حمل و نقل کالا به شمار می روند. بدنه اسلیوباکس تنها در چند مرحله جمع می شود که در نتیجه ۸۰٪ فضای کمتری اشغال می کند و برای حمل و نقل بازگشتی بسیار مقرون به صرفه است. مواد استفاده شده برای تولید این نوع پالت فود گرید هستند.



درب با قابلیت تسمه کشی شدن

دیواره تاشو



POWER OF QUALITY