



شماره کالا

PS-1210-IP5-3R

نام قبلی

پالت های گروه IP برای تحمل بار های سنگین در انبار ها مناسب هستند و به دلیل داشتن رانر های متفاوت که همچنین می توانند توسط پروفیل های تقویت کننده شخصی سازی شوند برای سیستم های قفسه بندی نیز مناسب هستند. به علاوه، آپشن های متفاوتی بر اساس نیاز های مشتریان، پیشنهاد میشود.

از ویژگی های مهم آن میتوان به موارد زیر اشاره کرد:

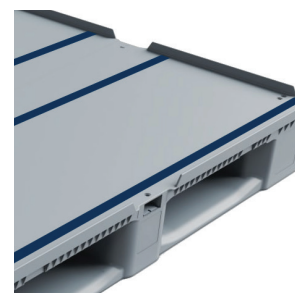
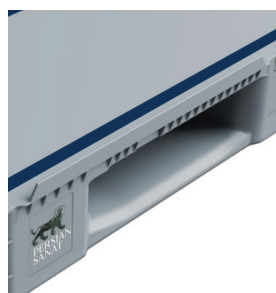
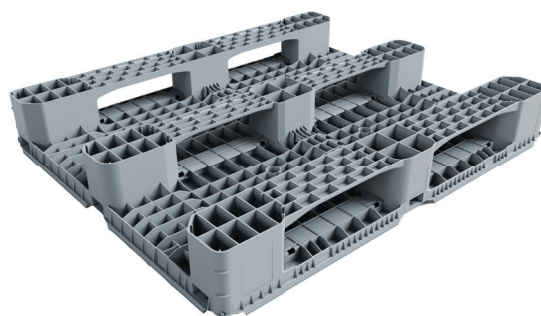
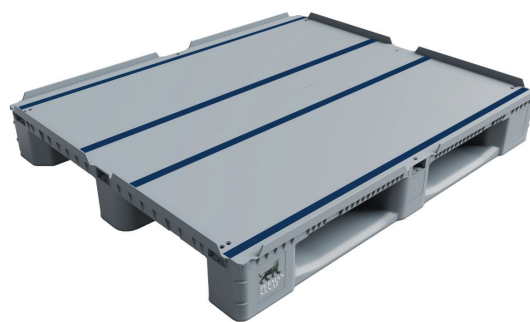
- پالت IP5 قابلیت شخصی سازی با گزینه های مختلف توسط مشتری ها را دارد.

- شست و شوی آسان با توجه به سطح بسته.

- قابلیت بهینه سازی برای تطبیق پذیری با سیستم های حمل و نقل مکانیزه را دارد.

- نوار های ضد لغزش از جنس پلاستیک را میتواند به عنوان آپشن داشته باشد.

- ۳ نوع لبه ی حفاظتی (۷-۲۲ میلی متر) را دارد.



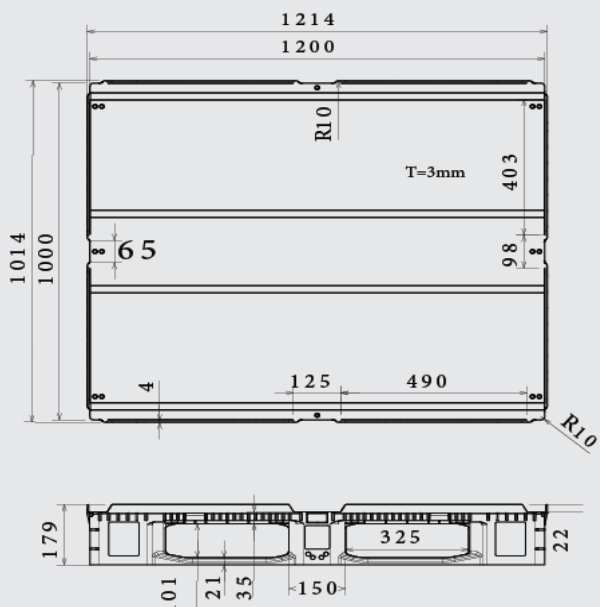
لبه های حفاظتی

نوار های ضد لغزش

وزن خالص (کیلوگرم)	۱۵,۵ ± ۰,۵
الگو کف	۳ رانر
ابعاد خارجی (میلی متر)	۱۲۰۰×۱۰۰۰×۱۵۷
تحمل دما (سانتیگراد)	۲۰- تا ۴۰+
تحمل بار ثابت (کیلوگرم)	۵۰۰۰
تحمل بار متحرک (کیلوگرم)	۱۲۰۰
بارگیری در قفسه (کیلوگرم)	۶۰۰
پروفیل تقویت کننده	-
تعداد بارگیری	۳۶۴  ۴۹۶
الگو سطح	روی بسته
لبه حفاظتی (میلی متر)	۷-۲۲
نوع پلیمر	پلی اتیلن سنگین
رنگ پالت	رنگ سفارشی
جزئیات لوگو	چاپ و حک

ظرفیت و تحمل بارگذاری براساس بار یکنواخت توزیع شده بر روی سطح پالت می باشد و با توجه به نوع بارگذاری ممکن است متفاوت باشد.

کانتینر ۴۰ فوتی   
تریلی



همه ابعاد ممکن است به دلیل فرآیند تولید و ویژگی های مواد اولیه ±۵ mm متفاوت باشد.



POWER OF QUALITY