

BPL 1

شماره کالا

PS-1210-BPL1


نام قبلی

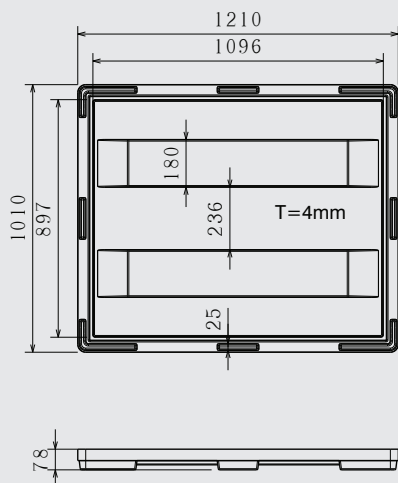
BPL 1210

وزن خالص (کیلوگرم)	۷,۵ ± ۰,۵
الگو کف	-
ابعاد خارجی (میلی متر)	۱۲۱۰x۱۰۱۰x۴۰
ابعاد داخلی (میلی متر)	۱۲۰۰x۱۰۰۰x۴۰
حجم داخلی (لیتر)	۲۰- تا ۴۰+
تحميل دما (سانتی گراد)	-
چیدمان ستونی (کیلوگرم)	-
تحميل بار ثابت (کیلوگرم)	-
تحميل بار متحرک (کیلوگرم)	-
بارگیری در قفسه (کیلوگرم)	-
تعداد بارگیری	۱۳۰۰  ۱۵۶۰ 
الگو سطح	-
لبه حفاظتی (میلی متر)	-
نوع پلیمر	پلی اتیلن سنگین
رنگ پالت	رنگ سفارشی 
جزئیات لوگو	حک

ظرفیت و تحمل بارگذاری براساس بار یکنواخت توزیع شده بر روی سطح پالت می باشد و با توجه به نوع بارگذاری ممکن است متفاوت باشد.

کانتینر ۴۰ فوتی 

تریلی 



همه ابعاد ممکن است به دلیل فرآیند تولید و ویژگی های مواد اولیه ± 5 mm متفاوت باشد.



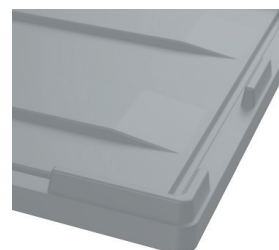
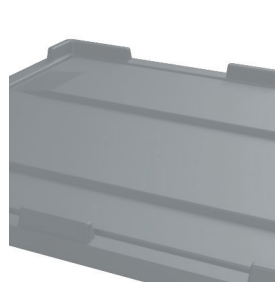
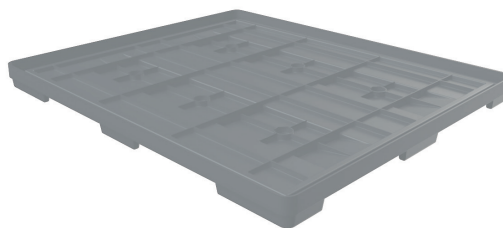
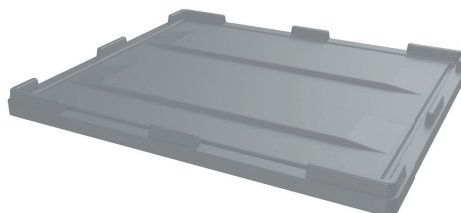
PERSIAN SANAT

درب باکس پالت باعث کاهش صدمه به محصول در هنگام حمل می شود. جنس درب از پلی اتیلن با کیفیت بالا است و تمام سطح باکس پالت را پوشش می دهد.

مزایا:

گوشه های قفل شونده یکپارچه به منظور انبارش ایمن باکس ها شیارهای مخصوص تسمه یکپارچه.

مواد استفاده شده برای تولید این نوع پالت فود گرید هستند.



شیارهای مخصوص تسمه کشی

گوشه های قفل شونده



POWER OF QUALITY